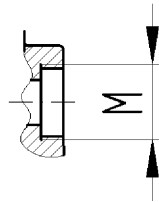
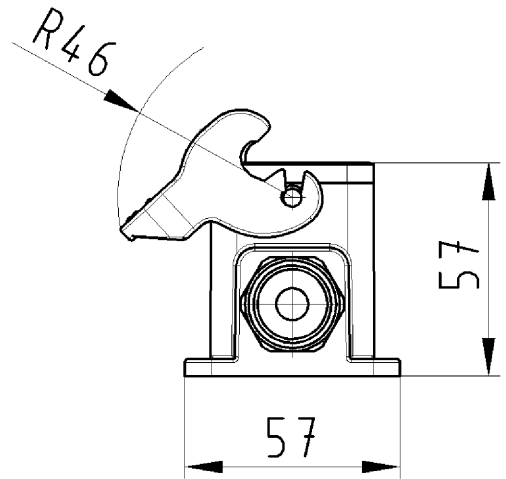
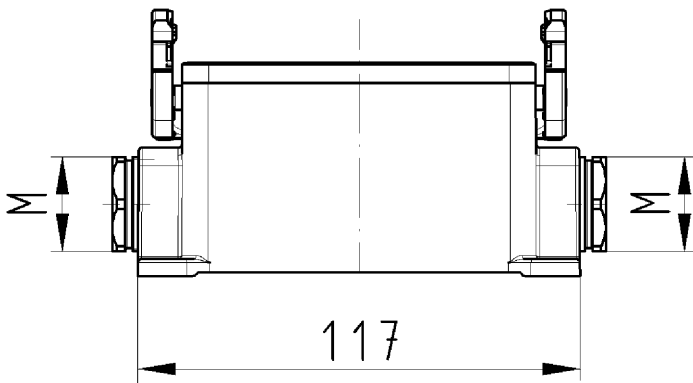


version .0



version .1

Gehäuseunterteil
71.330.1635.0

Zeichnungsnummer
71.330.1635.010W
Gehäuseunterteil

22.11.2007
Roppelt Dominik
M 1:2